



## Beschusshemmende Stahltür dw 64-1 „Teckentrup BP“ Klasse FB4

(entspricht Klasse M3 nach den Prüfbedingungen LKA-BW)

wahlweise mit Verglasung nach DIN EN 1063 - BR 4 (NS = Innenseite splitterfrei)

### Beispiel Ausschreibungstext:

dw 64-1 „Teckentrup BP“ FB4 beschusshemmende einflügelige Stahltür, doppelwandig. Anschlagart DIN rechts. 64 mm dick, 3-seitig gefälzt. Eckzarge 2,0 mm dick mit 3-seitiger Dichtung. Türblatt und Zarge verzinkt und grundiert, Grauweiß ähnlich RAL 9002. Einsteckschloss mit Wechsel, pz-gelocht. Kunststoff-Drückergarnitur schwarz. Drücker festdrehbar gelagert. 2 Konstruktionsbänder. 1 Sicherungszapfen. Fabrikat „Teckentrup“ oder vergleichbar.  
(Je nach Bedarf zusammenstellen und ausschreiben. Die entsprechenden Angaben bitte den untenstehenden Technischen Daten entnehmen. Stand 01.06.2017)

### Technische Daten

<b>Produkt</b>	Beschusshemmende Stahltür dw 64-1 „Teckentrup BP“ FB4 Geprüft nach DIN EN 1522 Klasse FB4 NS		<b>Verglasung</b>	nach DIN EN 1063 BR 4, Glasstärke 49 mm mit Stahlhalteglasleiste NS Innenseite splitterfrei
<b>Einbau in</b>	<ul style="list-style-type: none"> <li>▪ Mauerwerk mind. 240 mm</li> <li>▪ Beton mind. 140 mm</li> </ul>		<b>Sonderaus- stattungen</b>	<ul style="list-style-type: none"> <li>▪ Drückergarnituren/Wechselgarnituren: (verschiedene Fabrikate) mit feststehendem Knopf außen</li> <li>▪ Schlösser               <ul style="list-style-type: none"> <li>- Profilzylinder 40,5 + 40,5 mm</li> <li>- Panikschlösser</li> </ul> </li> <li>▪ Mehrfachverriegelung</li> <li>▪ Bodendichtungen</li> <li>▪ Rechteckige Verglasung (Sondergröße)</li> <li>▪ Alu-Regenleiste</li> <li>▪ mit Bodendichtung absenkbar</li> </ul>
<b>Größenbereich</b>	Breite: 750 - 1500 mm Höhe: 1750 - 3000 mm			
<b>Anschlagart</b>	DIN rechts oder DIN links			
<b>Türblatt</b>	doppelwandig, 3-seitig gefälzt, Füllung:	Stahlplatte Mineralwolle Gipskarton		
	Türblattdicke:	64 mm		
	Blechdicke:	1,5 mm		
	Sicherungszapfen:	mind. 1		
<b>Zarge</b>	Eckzarge 2,0 mm dick, verzinkt mit 3-seitiger Dichtung und unterem Bodenwinkel. Befestigung der Zarge durch Schraubmontage, Anzahl 3 Stück je Seite. Sonderausstattung: Gegenzarge oder Umfassungszarge			
<b>Oberfläche</b>	Türblatt/Zarge verzinkt und grundiert, Grauweiß ähnlich RAL 9002			
<b>Bänder und Schließmittel</b>	<ul style="list-style-type: none"> <li>▪ 2 Konstruktionsbänder mit Kugellager</li> <li>▪ Bandbolzen gesichert</li> </ul>			
<b>Beschläge</b>	<ul style="list-style-type: none"> <li>▪ Einsteckschloss mit Wechsel, pz-gelocht</li> <li>▪ Kunststoff-Drückergarnitur schwarz</li> <li>▪ Drücker festdrehbar gelagert</li> </ul>			

**Weitere Qualifikationen**  
(Sonderausführungen)

**Feuerhemmend**  
nach EN 1342-1 (DIN 4102)



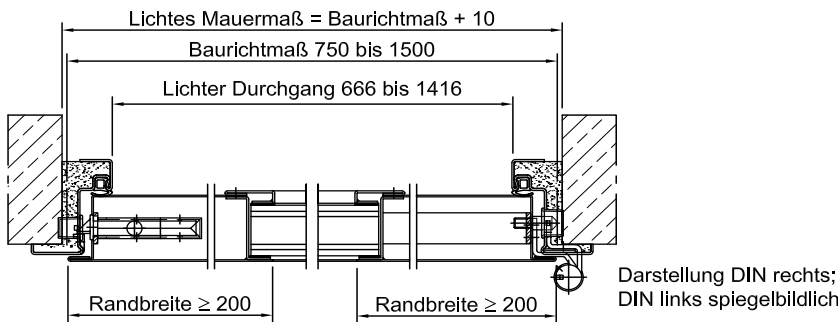
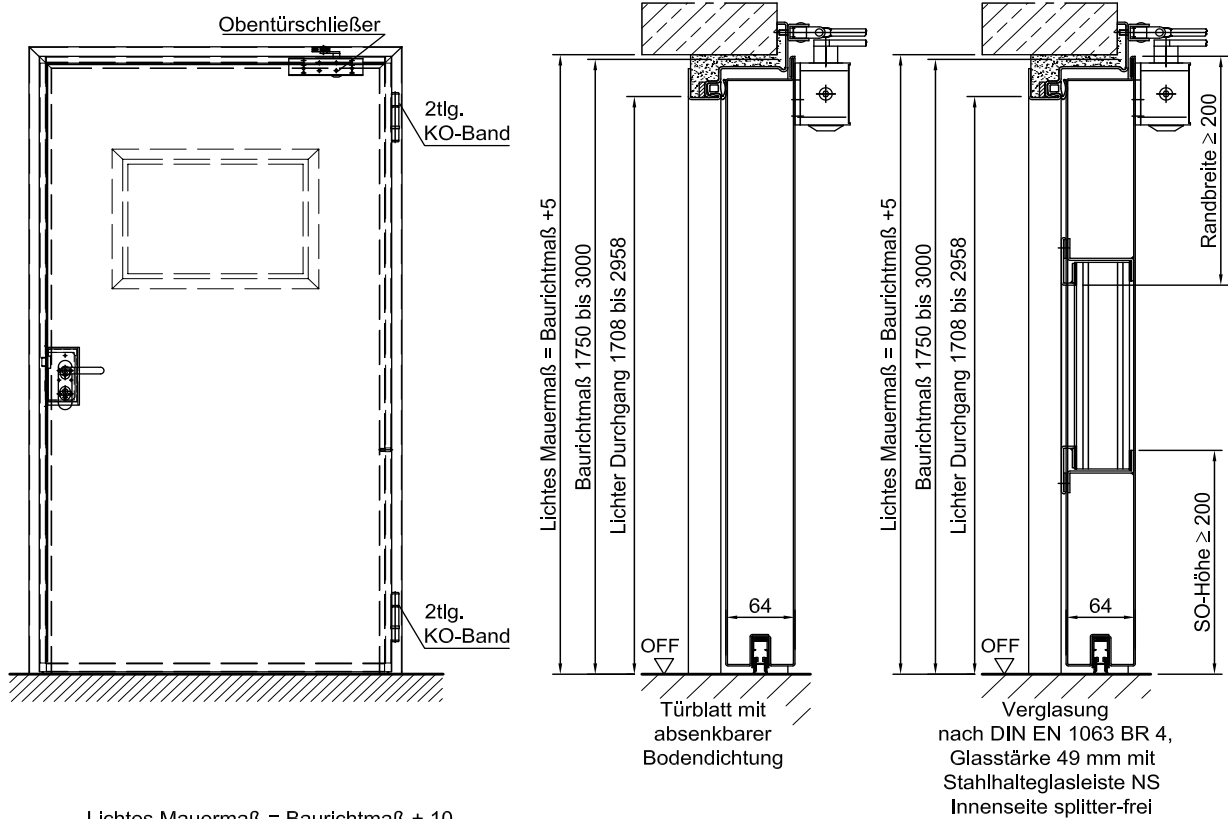
**Schalldämmend** nach DIN EN 20140/717 Teil 1  
bis RW 45dB



**Einbruchhemmend** nach  
DIN EN 1627 -  
RC 4

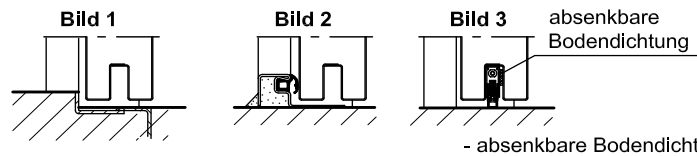
**Beschusshemmende Stahltür dw 64-1**  
**„Teckentrup BP“ Klasse FB4**

(entspricht Klasse M3 nach den Prüfbedingungen LKA-BW)  
wahlweise mit Verglasung nach DIN EN 1063 - BR 4 (NS = Innenseite splitterfrei)



**Bodenanschlüsse**

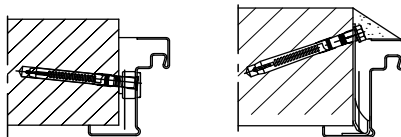
Bild 1: mit unterem Anschlag  
Bild 2: mit unterem Anschlag/Dichtung  
Bild 3: mit unterer Bodendichtung



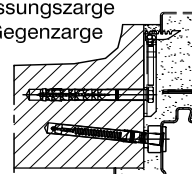
**Einbau in Mauerwerk- /Betonwänden**

Betonwände  $\geq 140$  mm  
Mauerwerkwände  $\geq 240$  mm

**Dübelmontage**



**Umfassungs- und Gegenzarge**



**Einbetonier Montage - Eckzarge**

